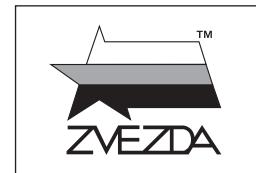


Советский тяжёлый танк ИС-2

Soviet Heavy Tank IS-2



МАСШТАБ
SCALE 1:72

№5011

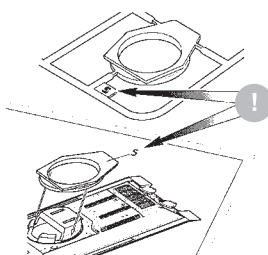
СДЕЛАНО В РОССИИ / MADE IN RUSSIA

Аббревиатура ИС означает «Иосиф Сталин», а индекс «2» указывает на вторую серийную модификацию танка. ИС-2 стал одним из сильнейших танков в мире в период Второй мировой войны. Его 122-мм пушка Д-25Т была самым мощным танковым орудием того времени, а тяжёлая броня (в лобовой части её толщина достигала 120 мм) выдерживала попадания снарядов немецких «Тигров», для борьбы с которыми ИС-2 и создавался.

The abbreviation IS stands for "Joseph Stalin" and 2 indicates that this tank is the second in the IS series. IS-2 was one of the best tanks in the world of that time. It's D-25T 122-mm gun was the most powerful serial tank gun during the World War II and it's heavy armor (120-mm at the front) could resist German "Tiger" projectiles. The IS-2 was originally created as a response to the German Tiger.

Строго следуйте инструкции по сборке • Для сборки клей НЕ требуется • Будьте осторожны с мелкими деталями

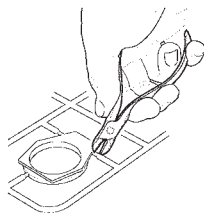
СБОРКА МОДЕЛИ



ВАЖНО!
Чтобы не запутаться в нумерации, отрезайте детали от литника только непосредственно перед самой установкой на модель.

Cut off parts one by one, remember the part numbers

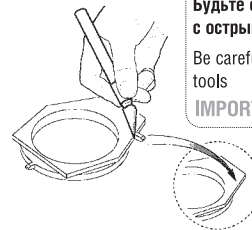
IMPORTANT!



ВАЖНО!
Не «откусывайте» литник вплотную к детали - отступите примерно на 1 мм.

Do not cut off part too tight

IMPORTANT!



ВАЖНО!
Будьте осторожны при работе с острым инструментом

Be careful when using sharp tools

IMPORTANT!

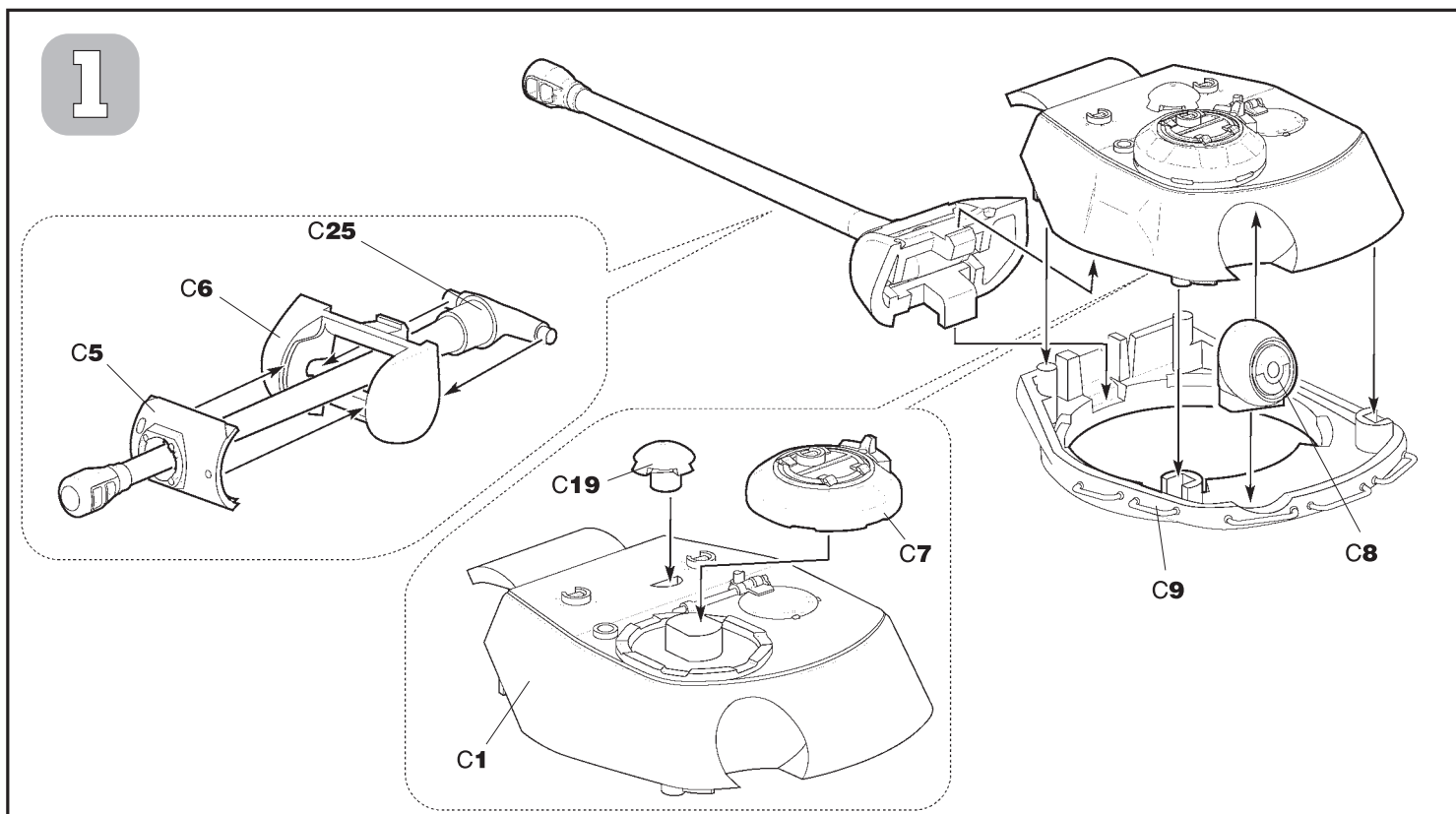
1 Прежде, чем отрезать деталь от литниковой рамки, сверьте её номер с инструкцией.
Before you cut off the detail of the sprue's frame, compare it's number with the instruction.

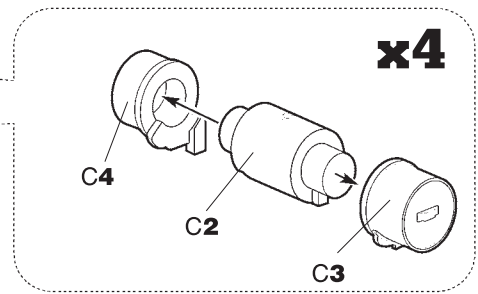
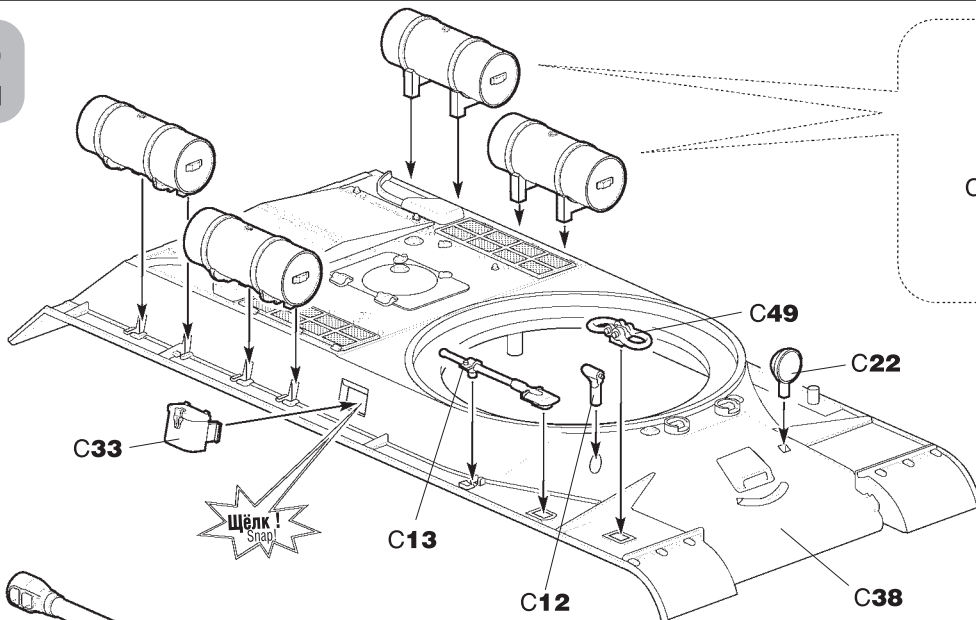
2 С помощью кусачек отделяйте деталь от рамки.
Separate the parts from frame with cutter

3 Зачистите оставшийся срез острым ножом
Remove the remaining plastic with sharp knife

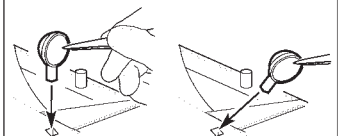
Follow strictly the assembly instruction • No need of glue for assembly • Be careful with small parts

MODEL ASSEMBLY

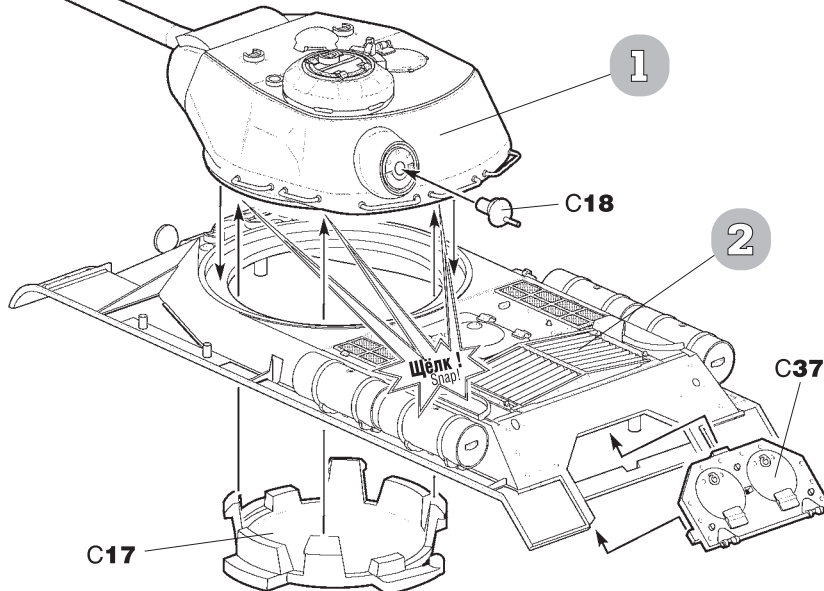


2

! БУДЬТЕ ВНИМАТЕЛЬНЫ ПРИ УСТАНОВКЕ МЕЛКИХ ДЕТАЛЕЙ
BE CAREFUL WHEN PLACING SMALL PARTS



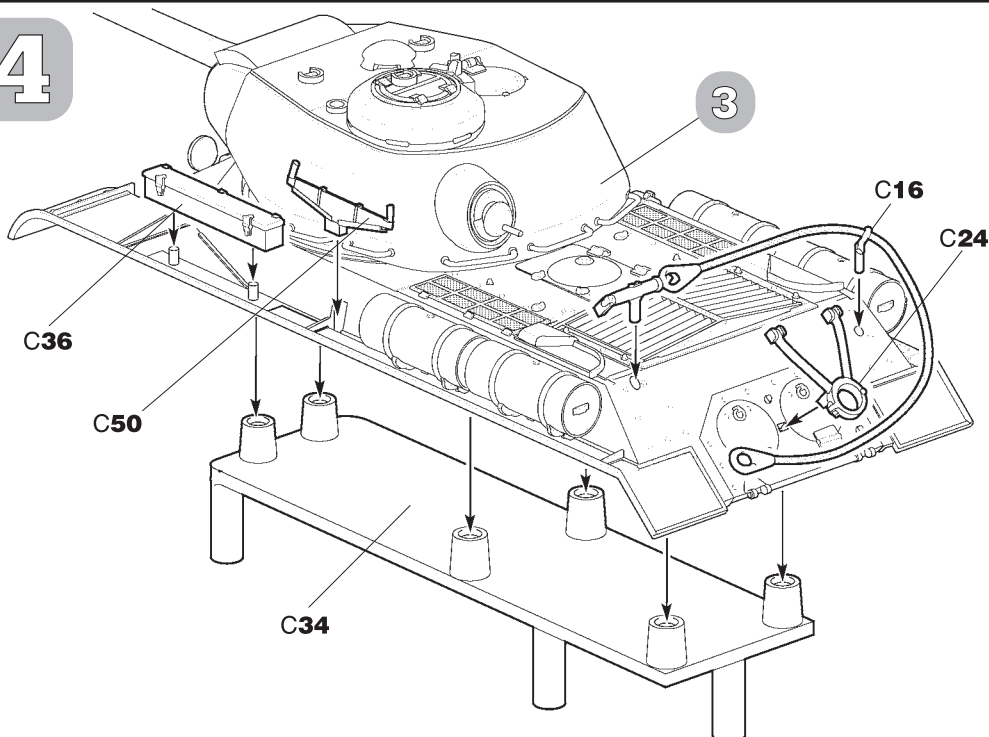
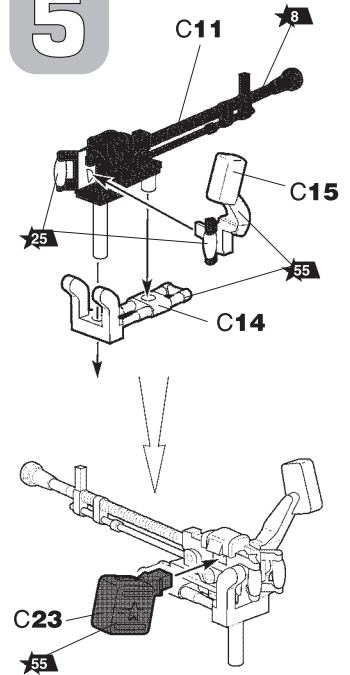
ВЕРНО / CORRECT НЕВЕРНО / WRONG

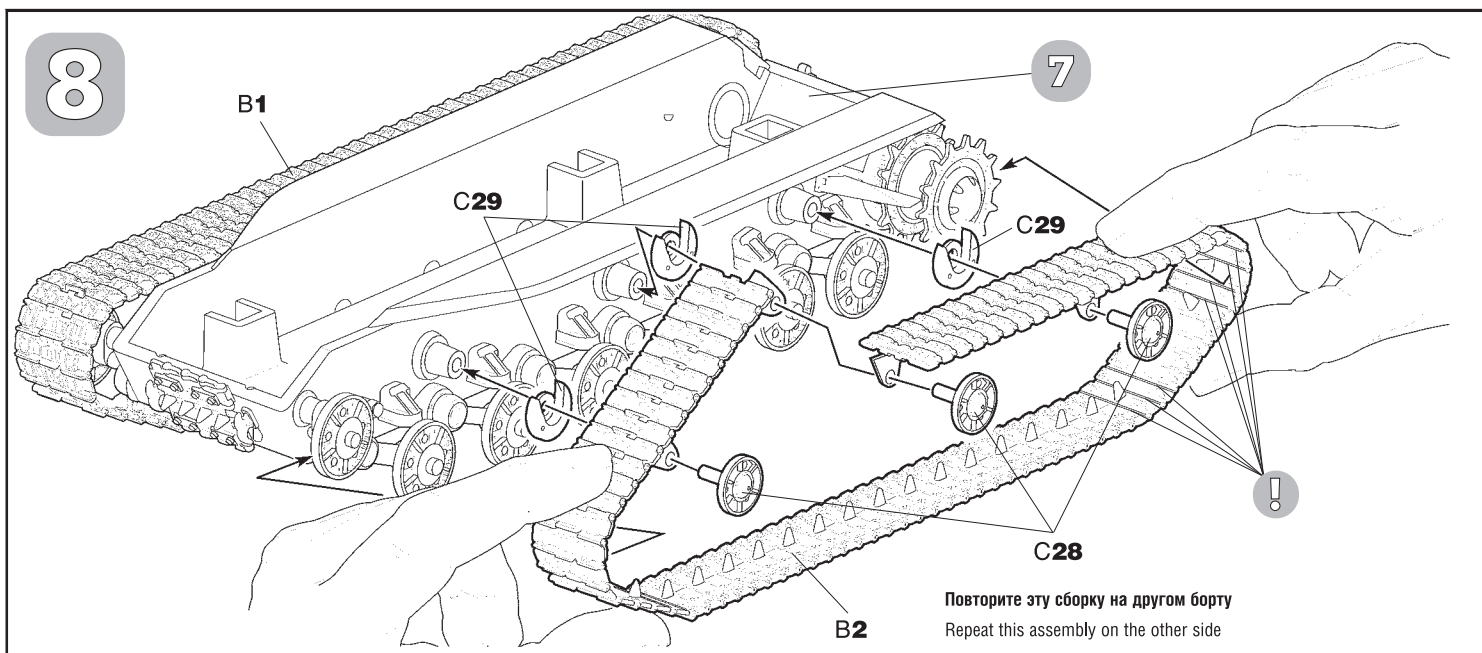
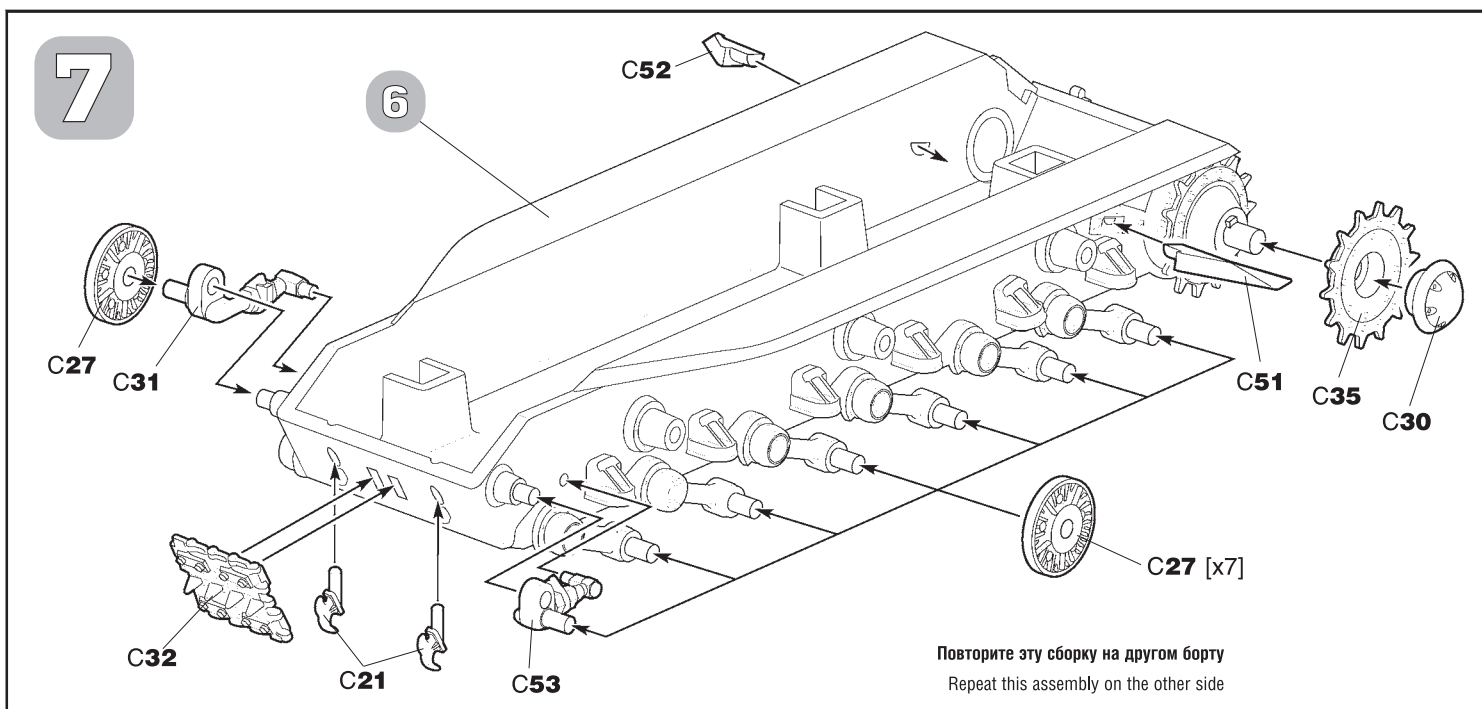
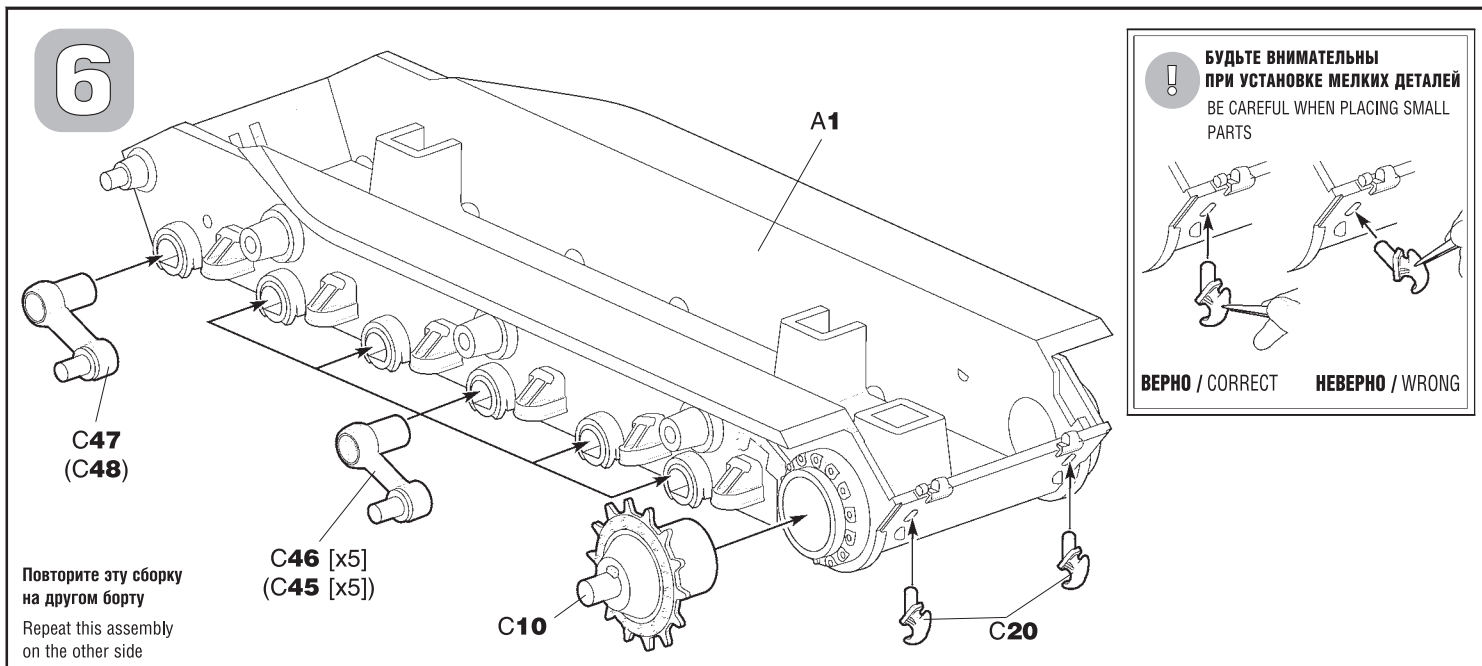
3

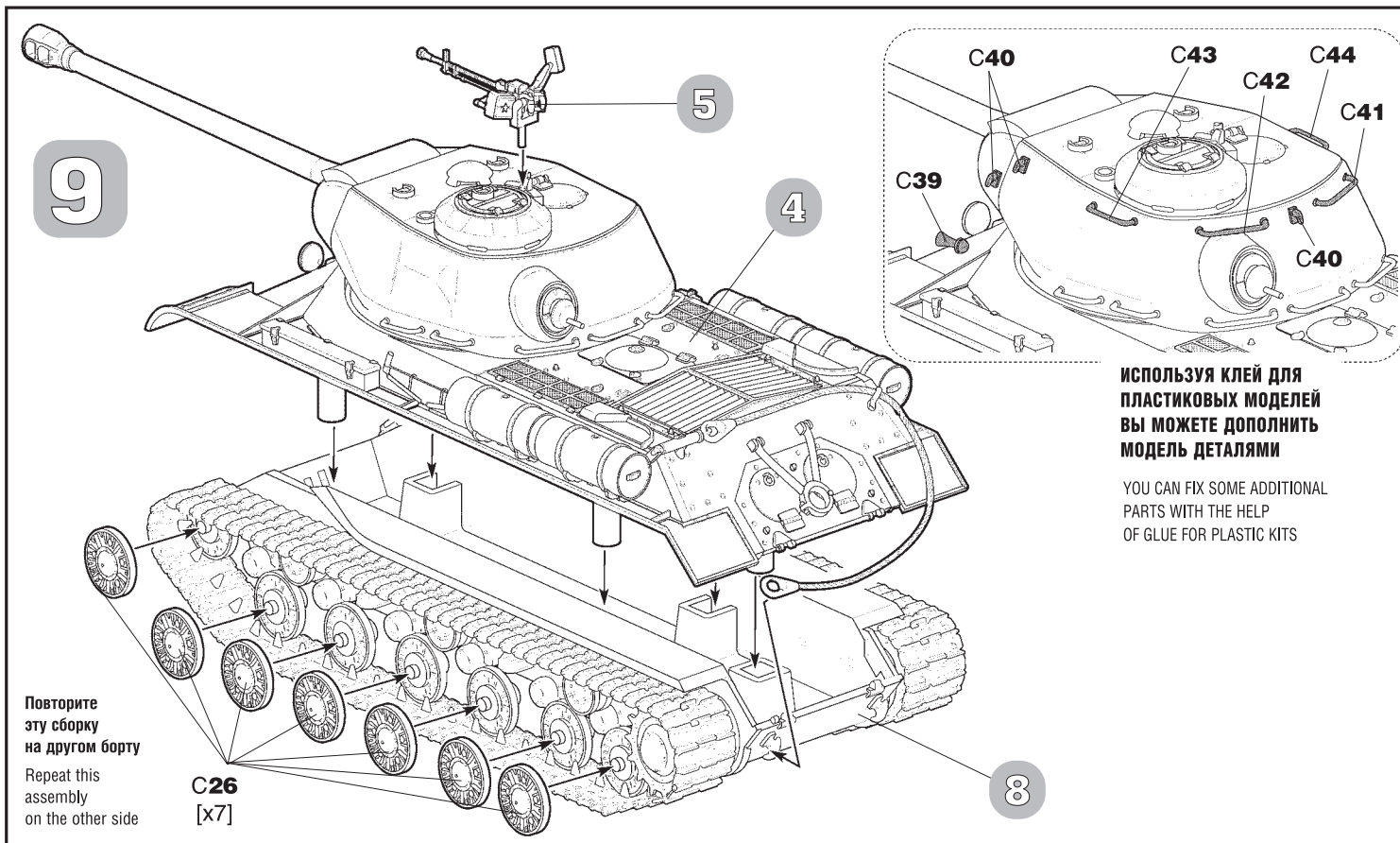
Любые модели и красочный каталог предприятия «ЗВЕЗДА» вы можете приобрести по почте, прислав заявку по адресу:

141730,
Московская область,
г. Лобня,
ул. Промышленная, д.2,
ООО «ЗВЕЗДА»
www.zvezda.org.ru

СОХРАНИТЕ ЭТОТ КУПОН
ДЛЯ ВОЗМОЖНЫХ ОБРАЩЕНИЙ

4**5**





Повторите эту сборку на другом борту
Repeat this assembly on the other side

ИСПОЛЬЗУЯ КЛЕЙ ДЛЯ ПЛАСТИКОВЫХ МОДЕЛЕЙ ВЫ МОЖЕТЕ ДОПОЛНИТЬ МОДЕЛЬ ДЕТАЛЯМИ

YOU CAN FIX SOME ADDITIONAL PARTS WITH THE HELP OF GLUE FOR PLASTIC KITS

ОКРАСКА МОДЕЛИ

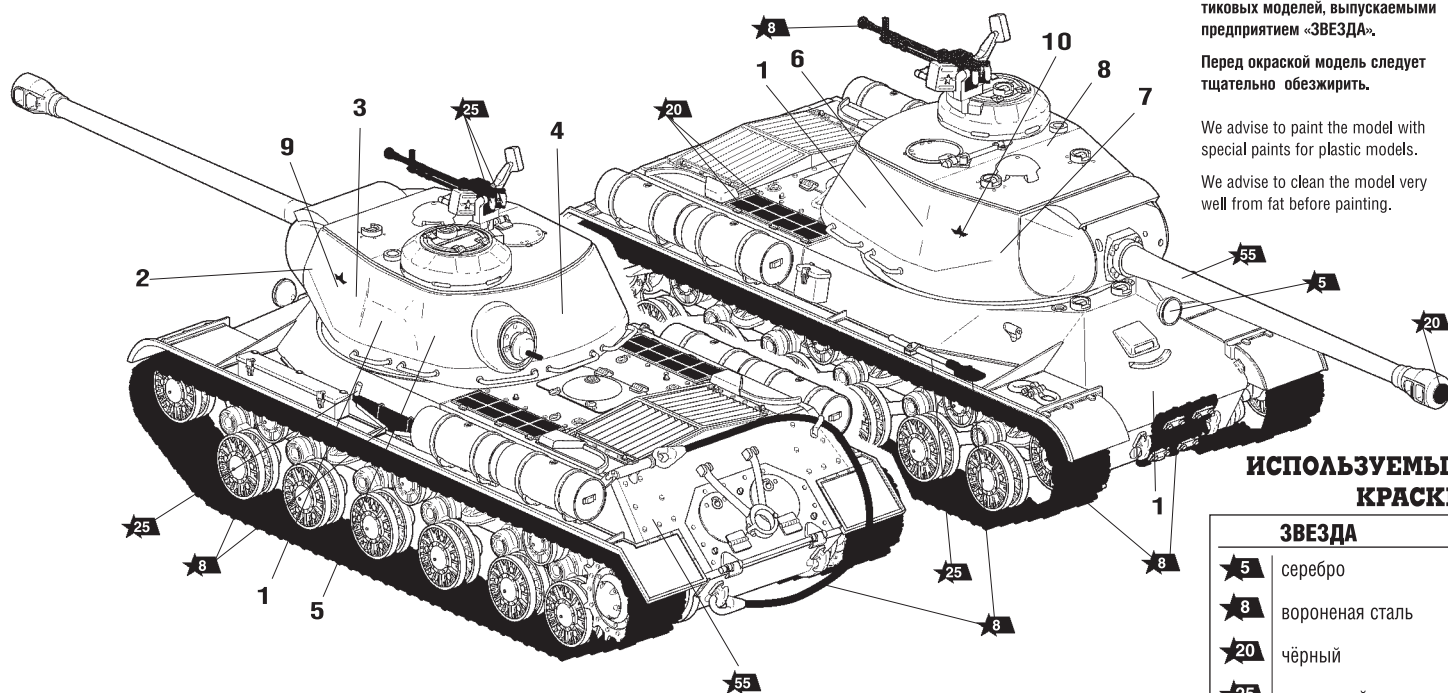
PAINTING OF THE MODEL

Модель рекомендуется окрашивать специальными красками для пластиковых моделей, выпускаемыми предприятием «ЗВЕЗДА».

Перед окраской модель следует тщательно обезжирить.

We advise to paint the model with special paints for plastic models.

We advise to clean the model very well from fat before painting.



ИСПОЛЬЗУЕМЫЕ КРАСКИ

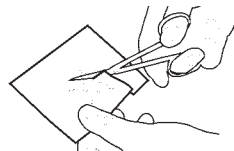
ЗВЕЗДА

- ★ 5 серебро
- ★ 8 вороненая сталь
- ★ 20 чёрный
- ★ 25 древесный
- ★ 55 защитный

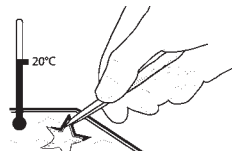
★ Номера красок / Paints
1 Номера декалей / Decals

ИСПОЛЬЗОВАНИЕ СДВИЖНЫХ КАРТИНОК (ДЕКАЛЕЙ)

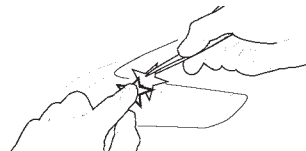
DIRECTIONS FOR APPLYING THE DECALS



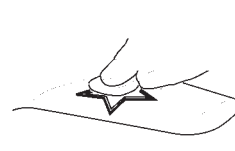
1 Вырежьте декаль по контуру
Cut out the decal on the contour



2 Опустите в теплую воду на 1/2 минуты
Put it into the warm water for 1/2 min



3 Переведите на модель, вытянув бумажную подложку
Move the decal on the model by pulling the paper basis out



4 Промокните сухой салфеткой для удаления лишней воды
Absorb the decal with the dry tissue to remove an excess water

THE COLORS USED

Humbrol

- ★ 5 191 chrome silver
- ★ 8 53 gunmetal
- ★ 20 33 black
- ★ 25 110 natural wood
- ★ 55 116 dark green